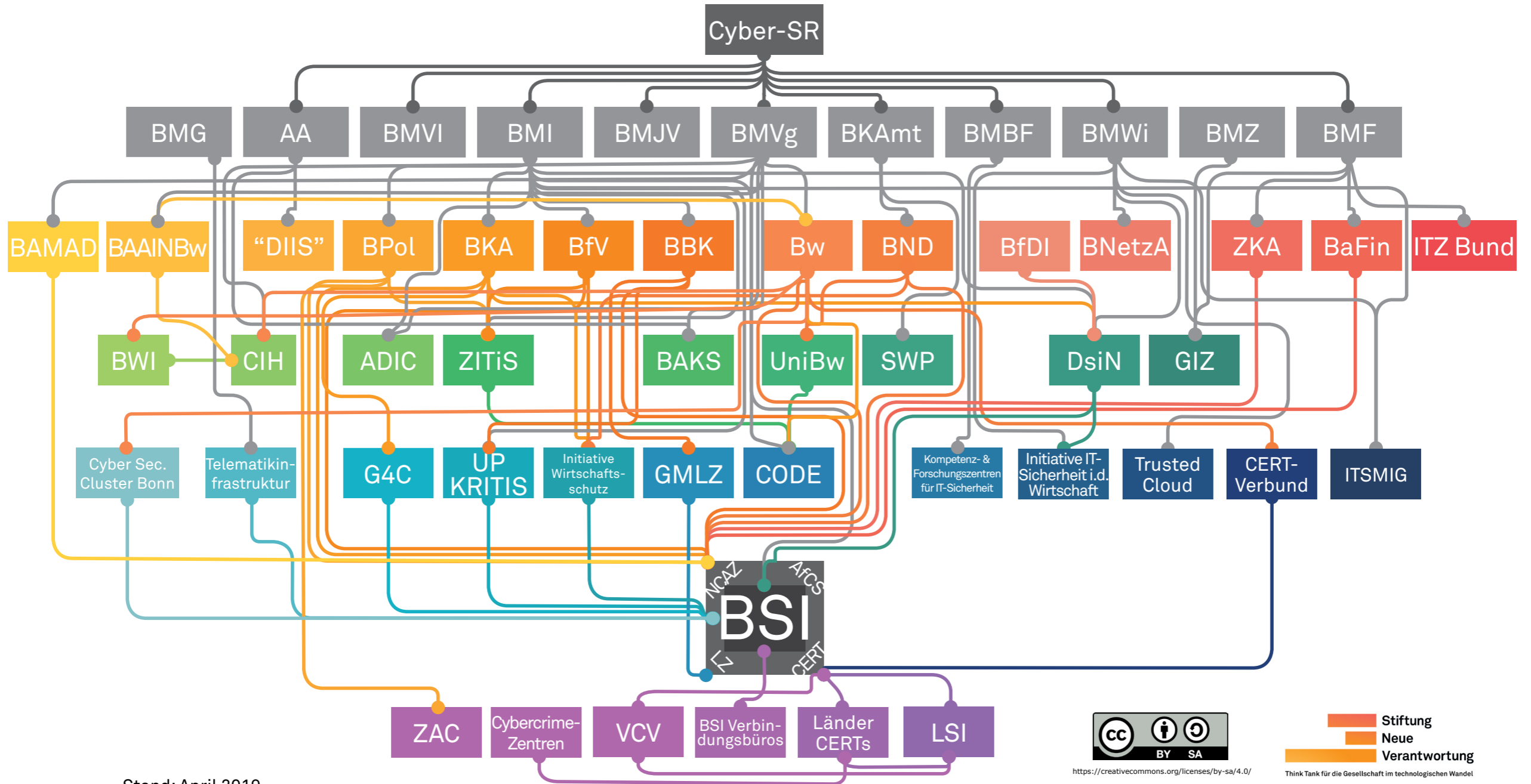
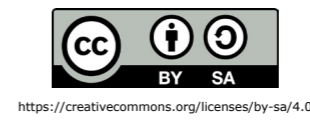


STAATLICHE CYBERSICHERHEITSARCHITEKTUR



Stand: April 2019



█ Stiftung
█ Neue Verantwortung
 Think Tank für die Gesellschaft im technologischen Wandel